

DS

POMPA SAMOZASYSAJĄCA ODŚRODKOWA**Super
T SERIES®****Model T6A3S-B**

rozmiar 150 x 150



gwarancja: 5 lat

SPECYFIKACJA POMPY

rozmiar: 150 x 150 gwint NPT wewnętrzny
 odlew obudowy: żeliwo szare, max. ciśnienie robocze 600kPa
 wirnik dwuskrzydłowy otwarty: żeliwo sferoidalne,
 przepompowywane sferyczne części stałe 76,2 mm,
 wał wirnika: staliwo,
 wymienna płyta dociskowa: stal węglowa,
 regulowana łatwodemontowalna pokrywa: żeliwo szare,
 zawór klapowy: Neopren wzmocniony siatką stalową,
 obudowa łożyska: żeliwo szare,
 płyta uszczelniająca: żeliwo szare,
 tuleja wału: staliwo,
 łożyska promieniowe: jednorzędowe pojedyncze kulowe,
 smarowanie łożysk: SAE 30 syntetyczny,
 kołnierze: żeliwo szare,
 uszczelki: Buna-N, prasowane syntetyczne, PTFE, korek,
 guma syntetyczna,
 O-ringi: Buna-N
 elementy łączne: stal ocynkowana,
 zawór bezpieczeństwa z brązu.
 wizjerzy komory łożyska i uszczelnienia mechanicznego.

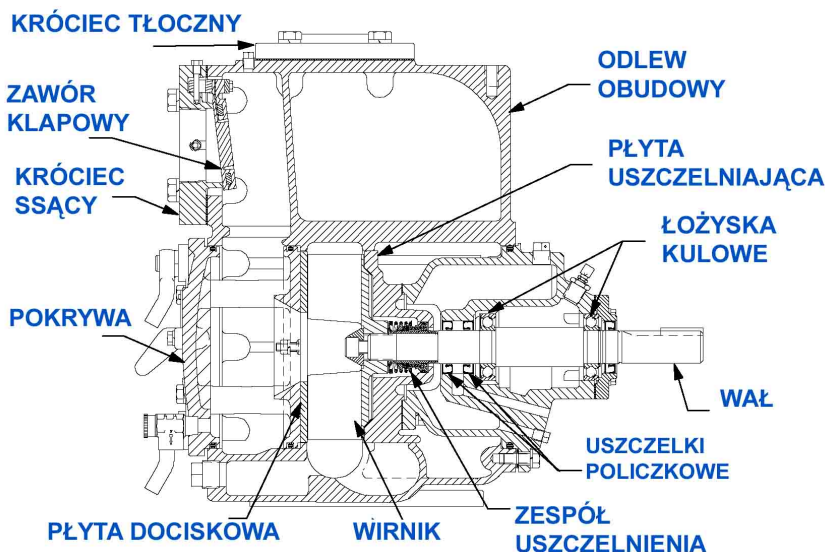
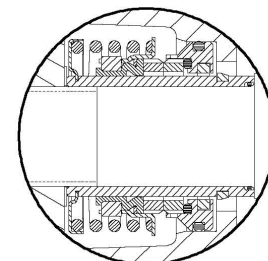


Zdjęcie pokazuje pompę z króćcami DN 150

Wyposażenie opcjonalne: zawór odpowietrzający, grzałka korpusu pompy, zestaw awaryjnego wyłączenia pompy z powodu wysokiej temperatury obudowy, kołnierze DIN króćca ssącego i tłocznego.

OPIS USZCZELNIENIA

Pakietowe, mechaniczne, smarowane olejem samocentrujące. Spiętko wolframowo-tytanowy części stacjonarnej i rotującej. Obudowa i sprężyna ze stali nierdzewnej. Viton. Maksymalna temperatura medium : 71 st. C.

**SZCZEGÓŁ
USZCZELNIENIA****THE GORMAN-RUPP COMPANY • MANSFIELD, OHIO**

GORMAN-RUPP OF CANADA LIMITED • ST. THOMAS, ONTARIO, CANADA

Autoryzowany dystrybutor pomp w Polsce: Tech-Pomp Sp. z o.o. 04 423 Warszawa al. Sztandarów 1/3

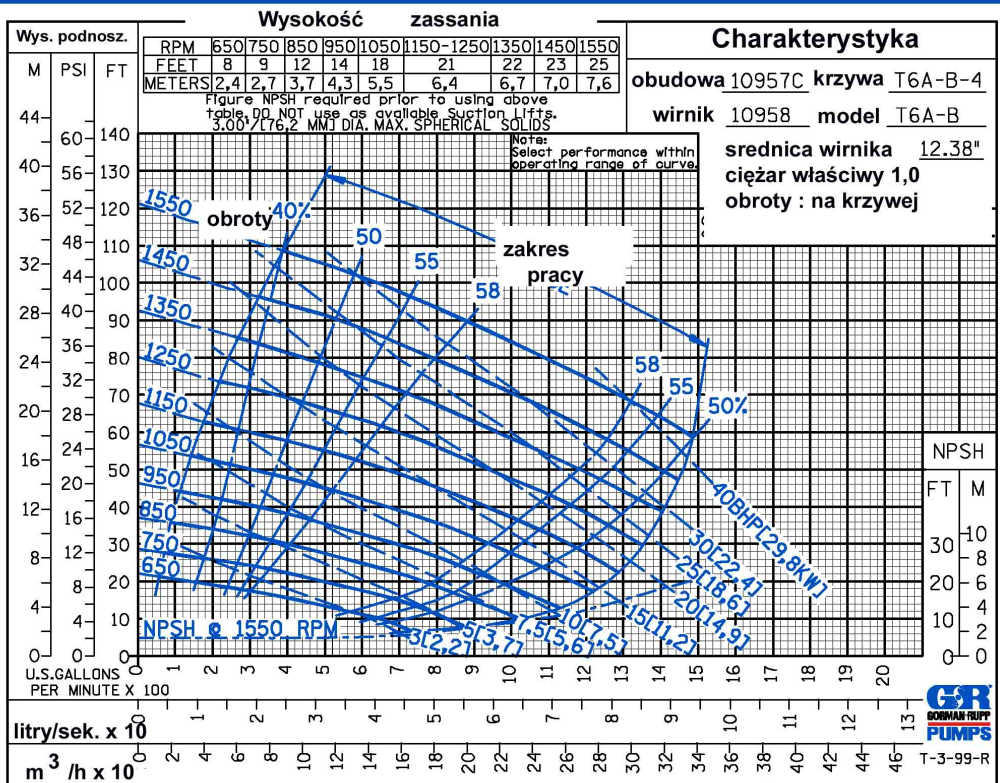
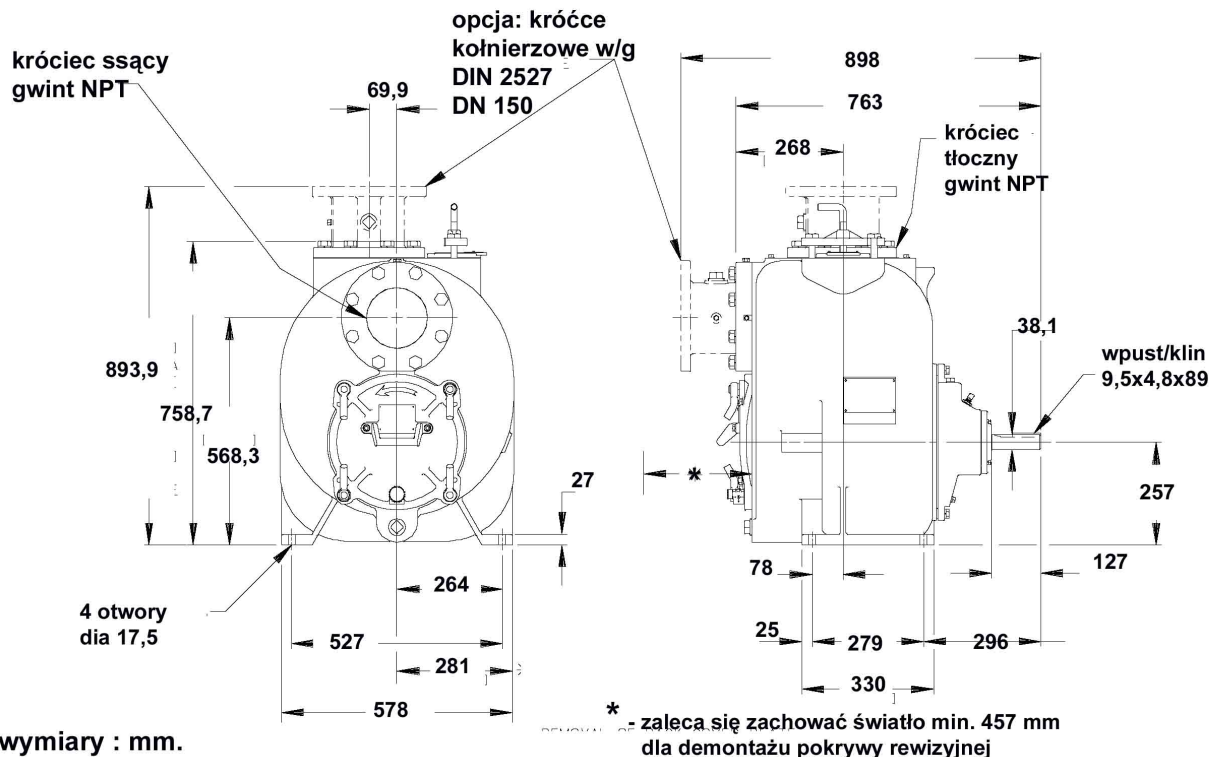
Printed in U.S.A.

Specyfikacja

sekcja 55 , strona 2200

Gabaryty

Waga netto - 364 kg.
Waga wysyłkowa - 391kg./ 0,9 m³



THE GORMAN-RUPP COMPANY • MANSFIELD, OHIO

GORMAN-RUPP OF CANADA LIMITED • ST. THOMAS, ONTARIO, CANADA

Specifications Subject to Change Without Notice

Printed in U.S.A.